

CONCEPT DESIGN CONTENEUR
DE BIBLIOTHÈQUE MOBILE :

BIBLIOTOBISS

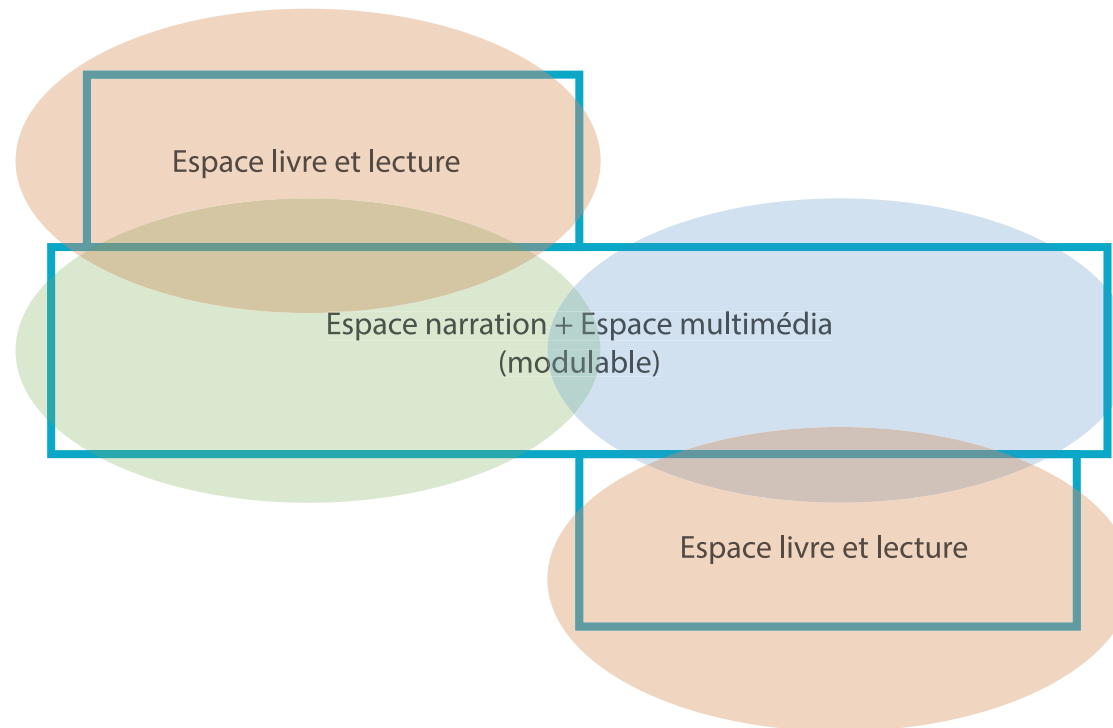
11 septembre



INSTITUT
FRANÇAIS
MAROC



By *Hicham Lahlou*
www.hichamlahlou.com
E-mail : ceo@hichamlahlou.com



La répartition de l'espace se fait de façon horizontale en mettant de côté la circulation verticale préconisée auparavant qui présentait des désavantages supérieurs aux gains obtenus notamment en terme de coût et à cause de son inadaptabilité aux PMR.

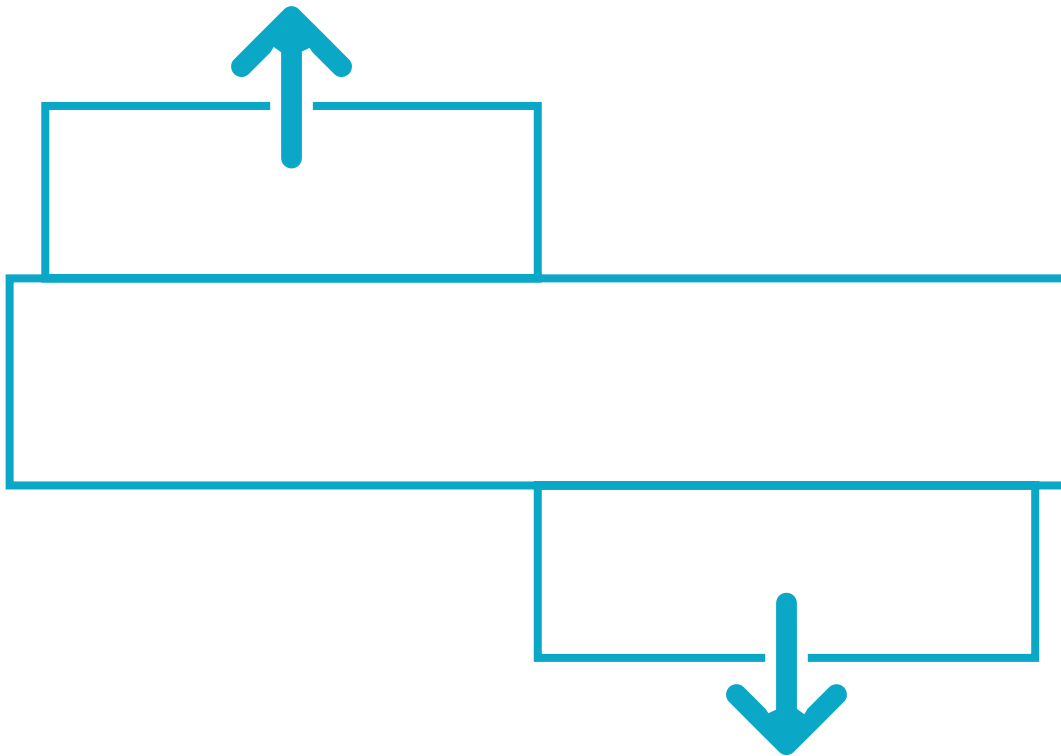
Les seuls espaces dont on a besoin ici sont les espaces de lecture, les autres étant modulables et insérables à souhait.

Principe de glissement

Le container est découpé sur ses deux flancs de façon symétrique afin de doubler son volume utile et de créer différents espaces au sein d'une seule et même entité.

Le système préconisé s'appuie sur l'utilisation de glissières coulissantes sur le sens de la largeur au niveau du sol et du plafond de l'espace. Le bloc extrudé sera soutenu quant à lui par des pieds rabattables.

L'accès quant à lui se fera par un escalier escamotable fixé sur le container.



Afin de respecter le choix des étudiants, nous restons sur des finitions de type OSB.

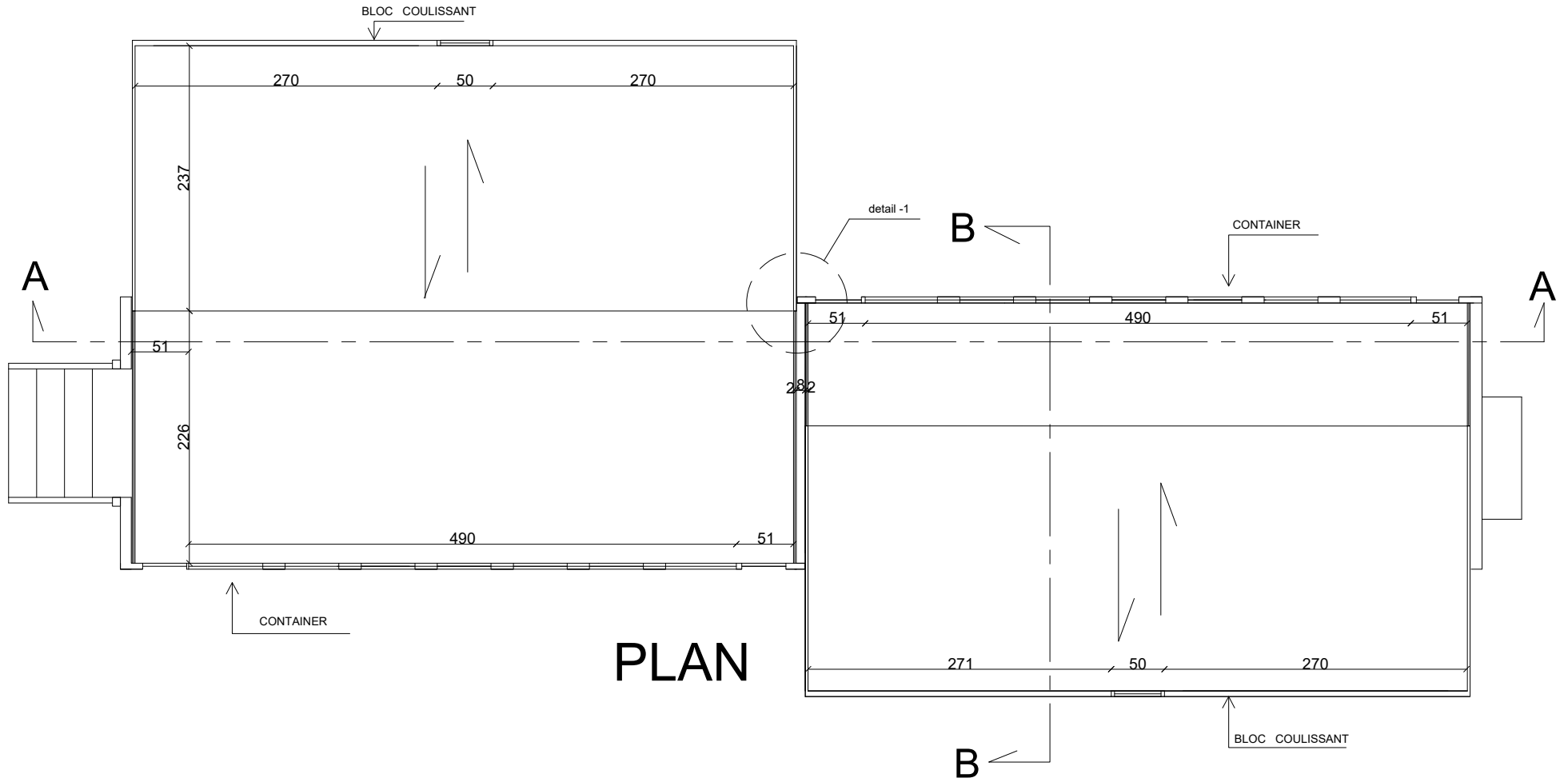
L'isolation horizontale et verticale est préconisée en mousse de polyuréthane projetée en laissant des compartiments dédiés au passage des cables et des glissières.

Afin d'obtenir une surface unie et lisse, nous opterons pour des plaques de BA13 qui viendront recouvrir la mousse déjà installée au préalable.

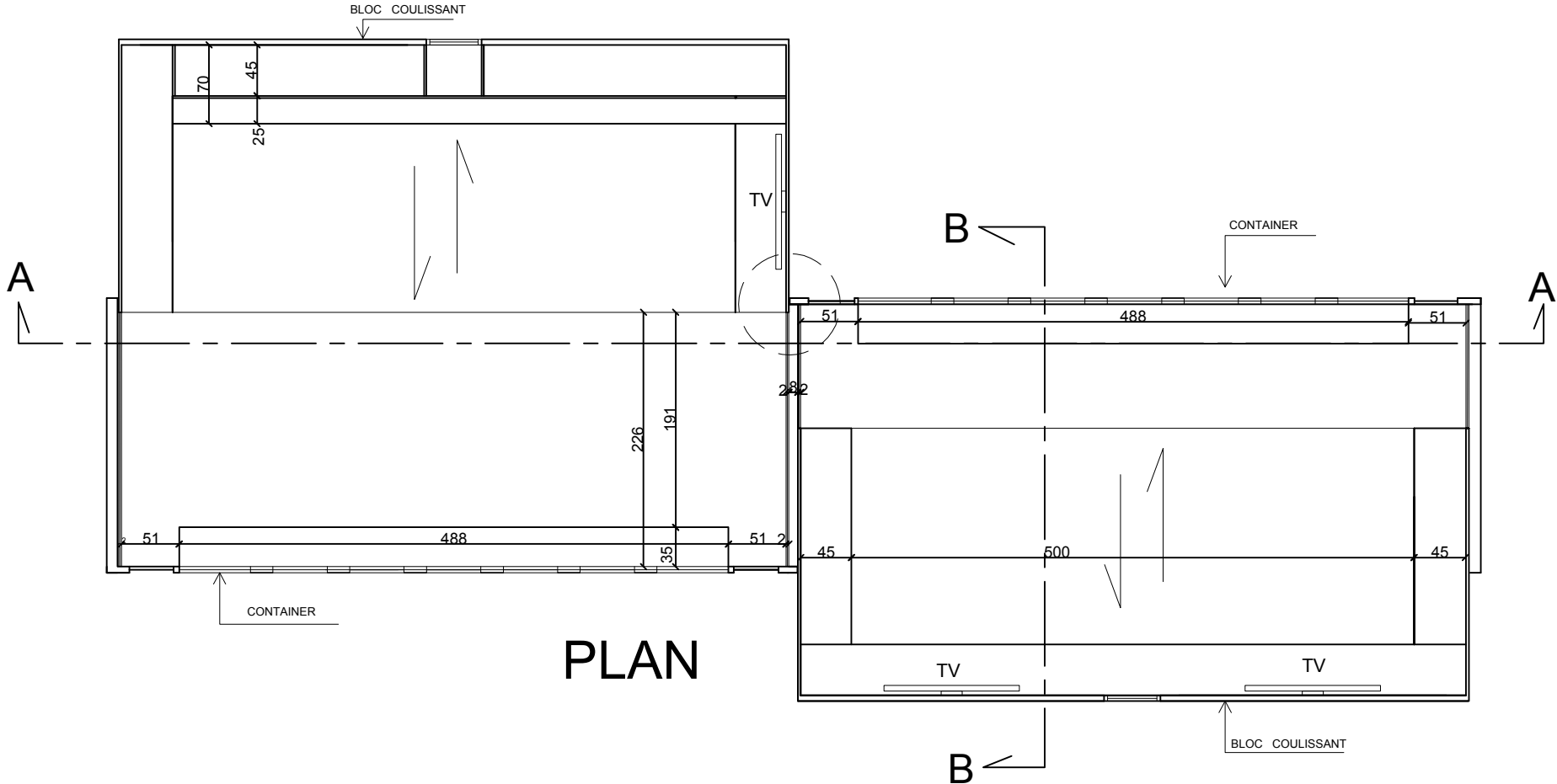
Le revêtement au sol sera de type parquet ou de type moquette. Le revêtement mural sera de type peinture pour y accrocher directement les différents supports nécessaires.

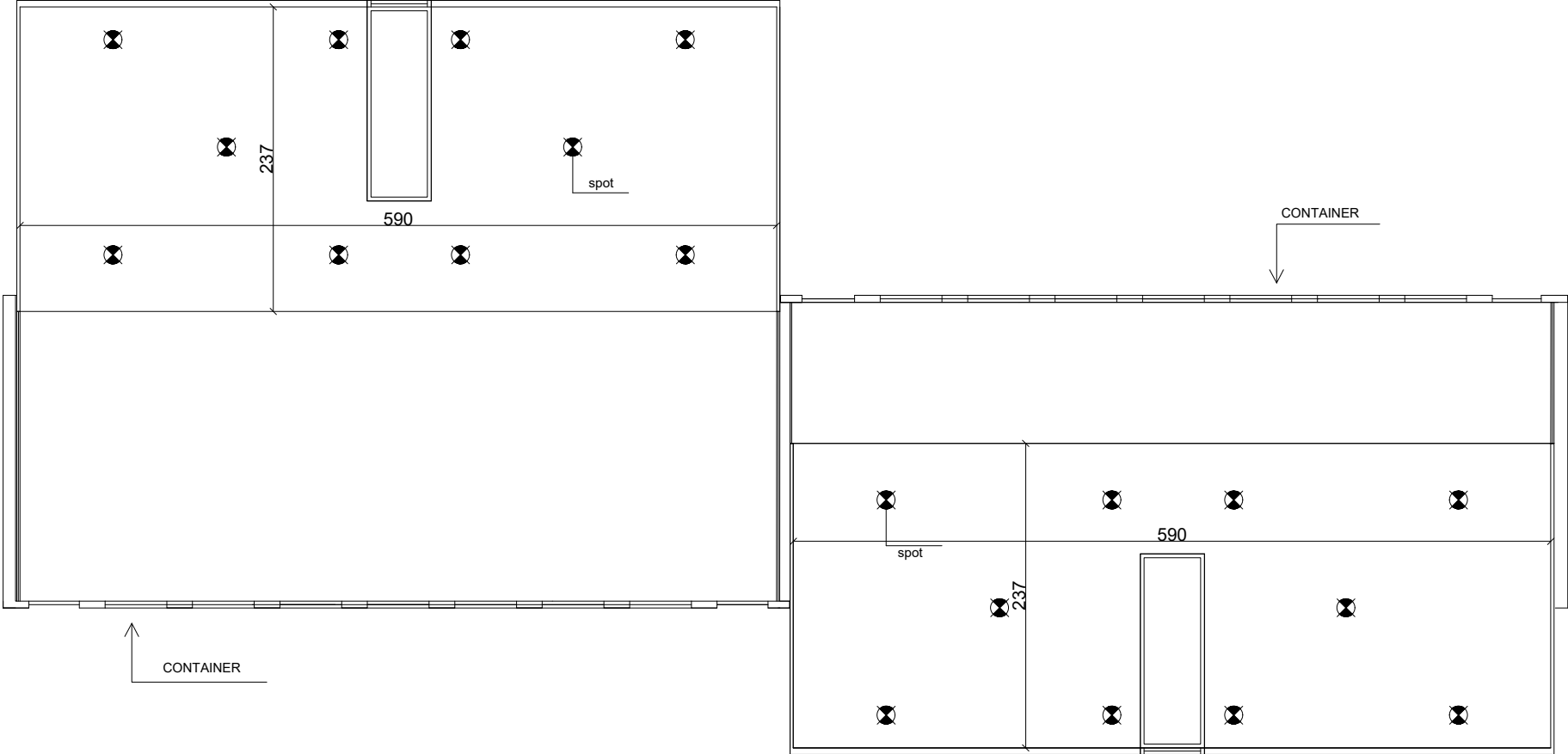
L'ensemble du mobilier sera fabriqué en OSB ou équivalent (MDF/strat)



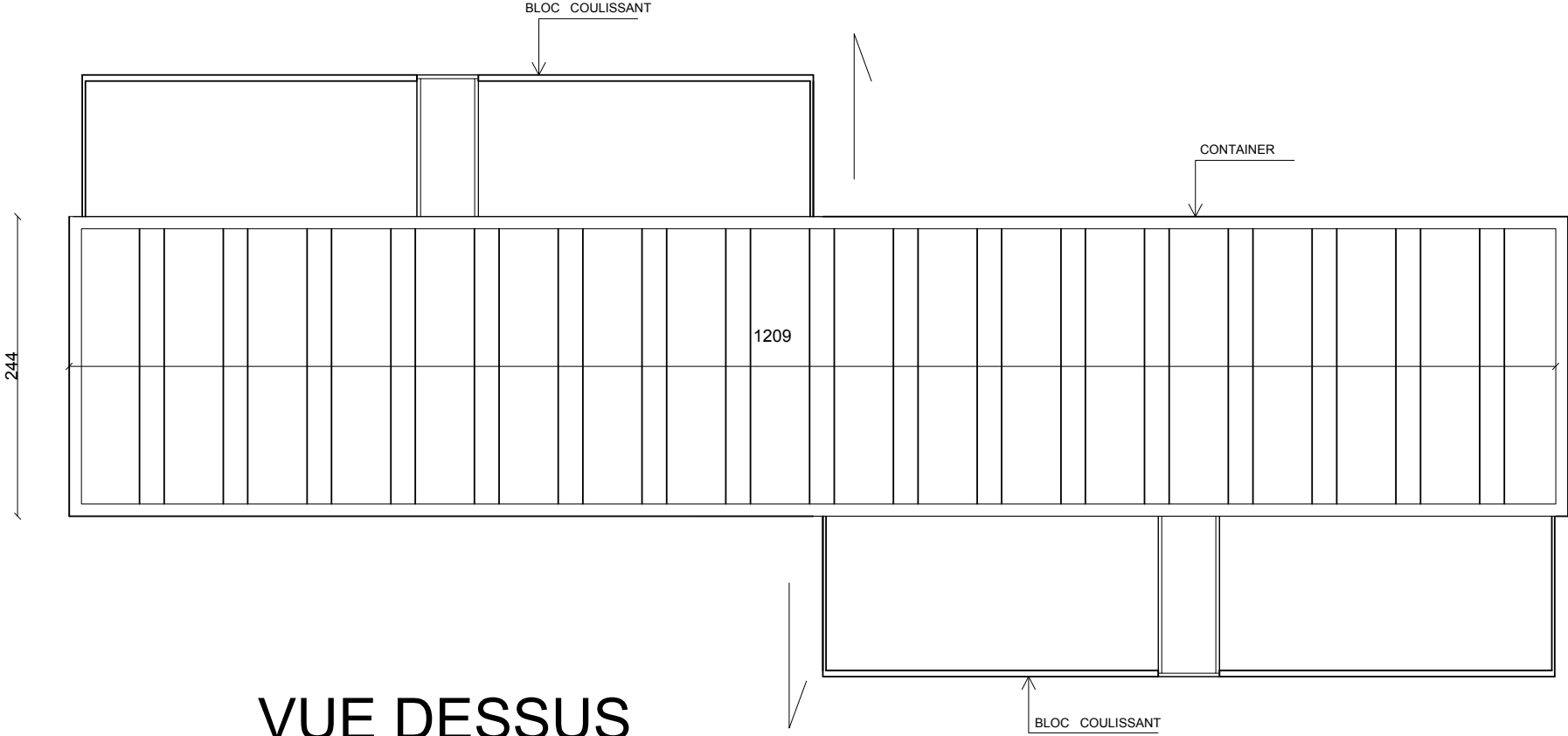


Plan avec meubles

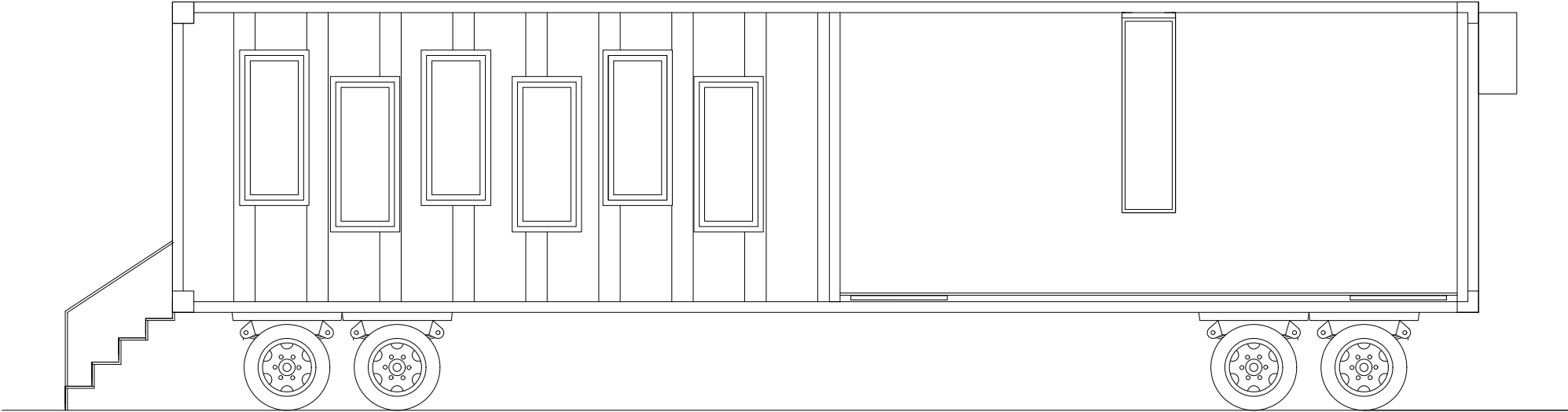




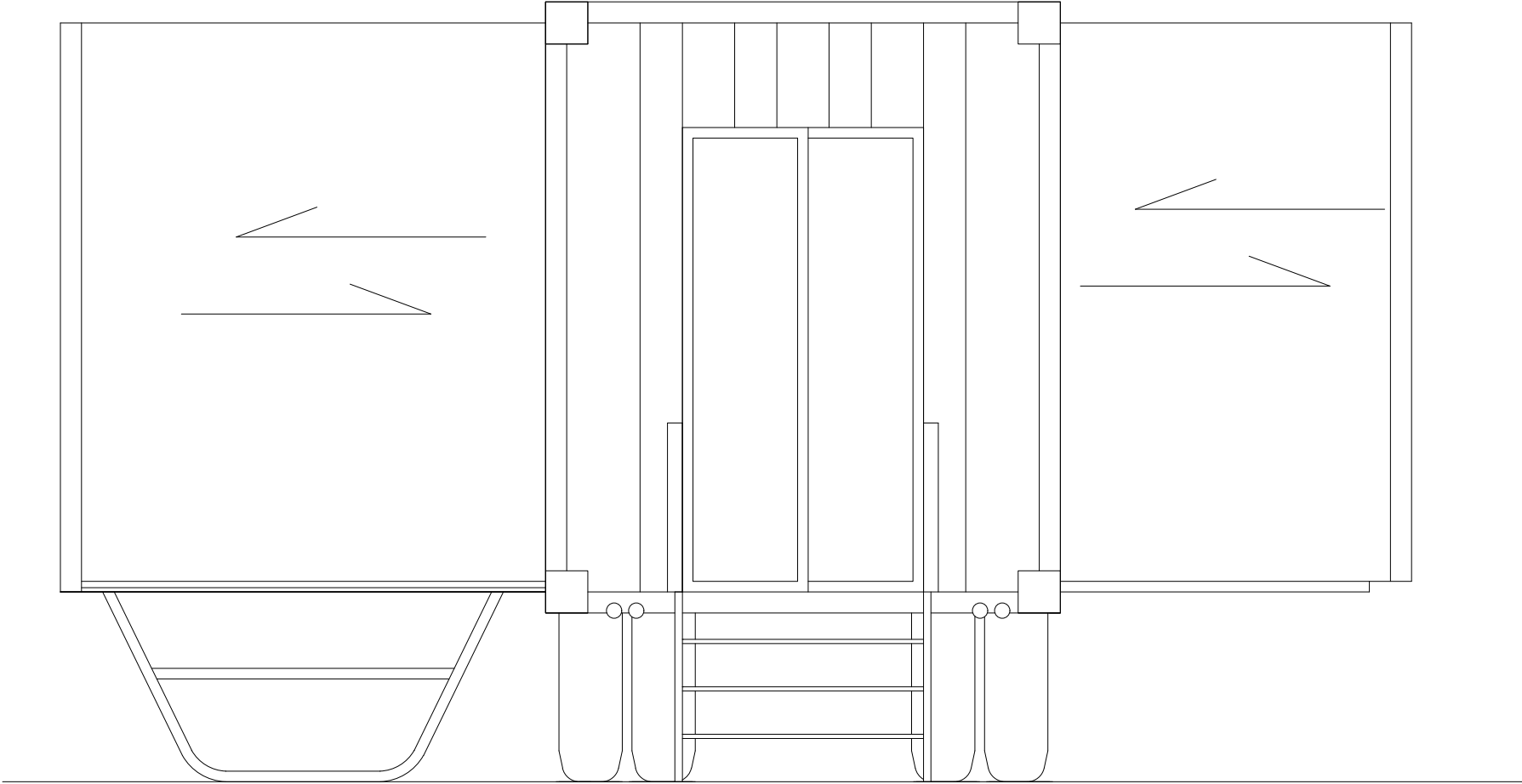
PLAN FAUX PLAFOND



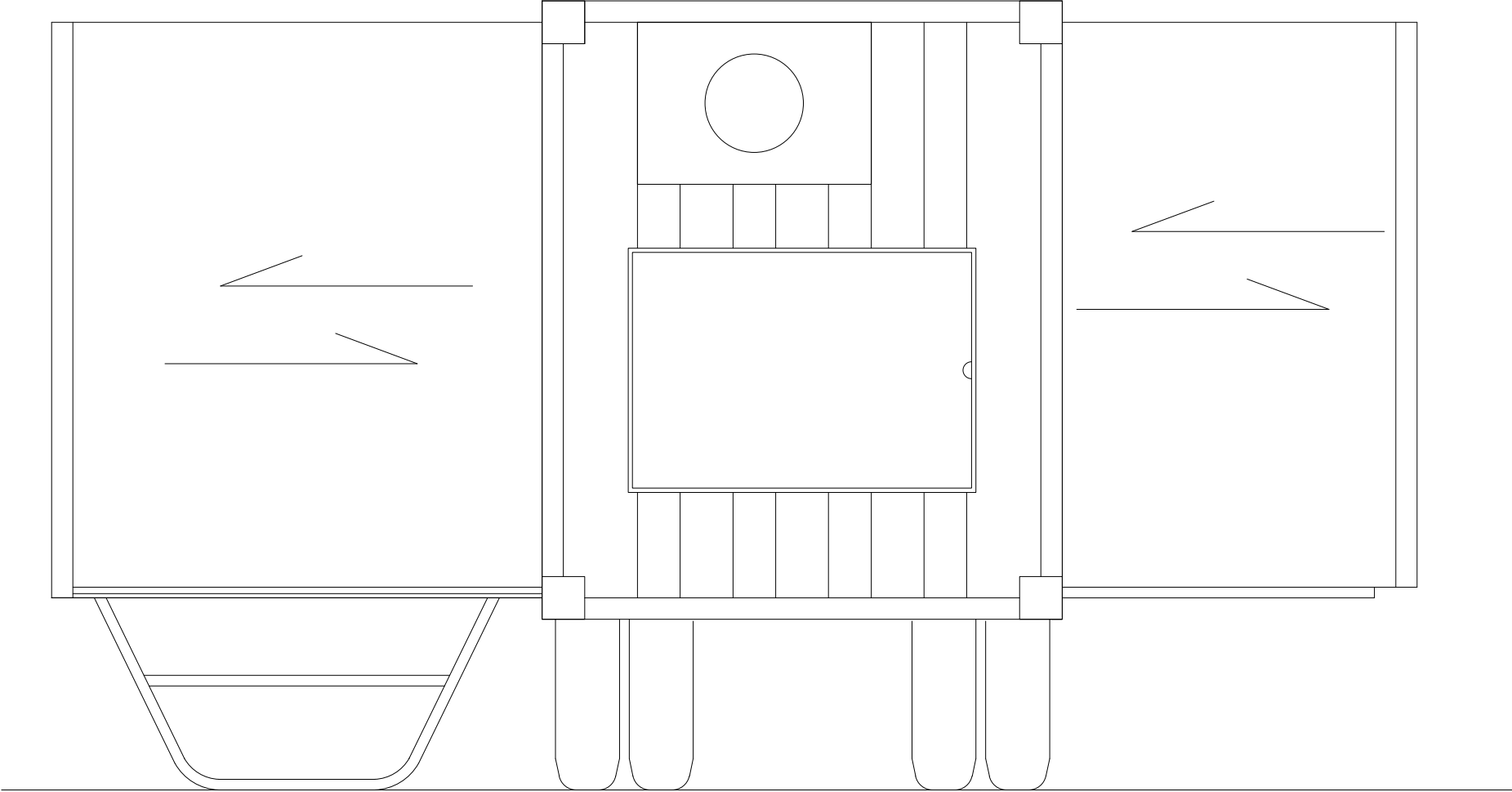
VUE DESSUS

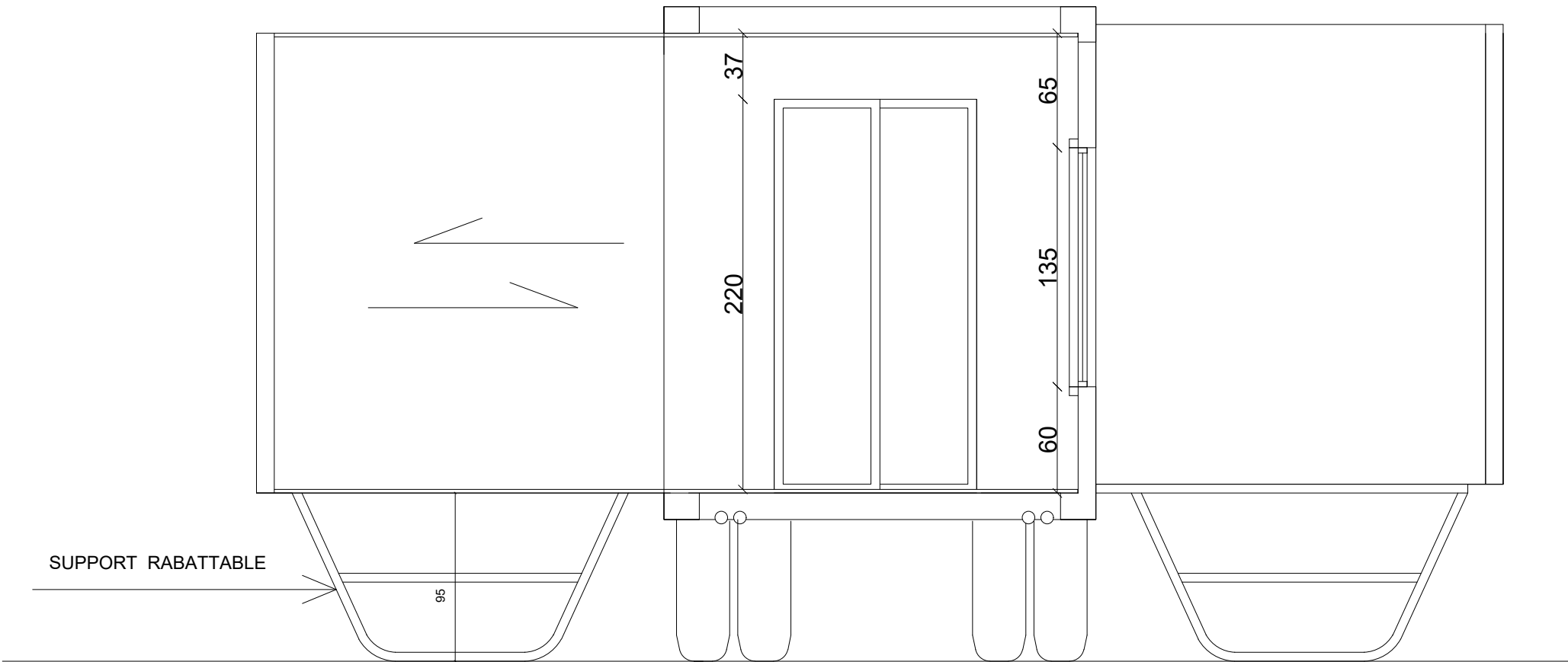


VUE FACE

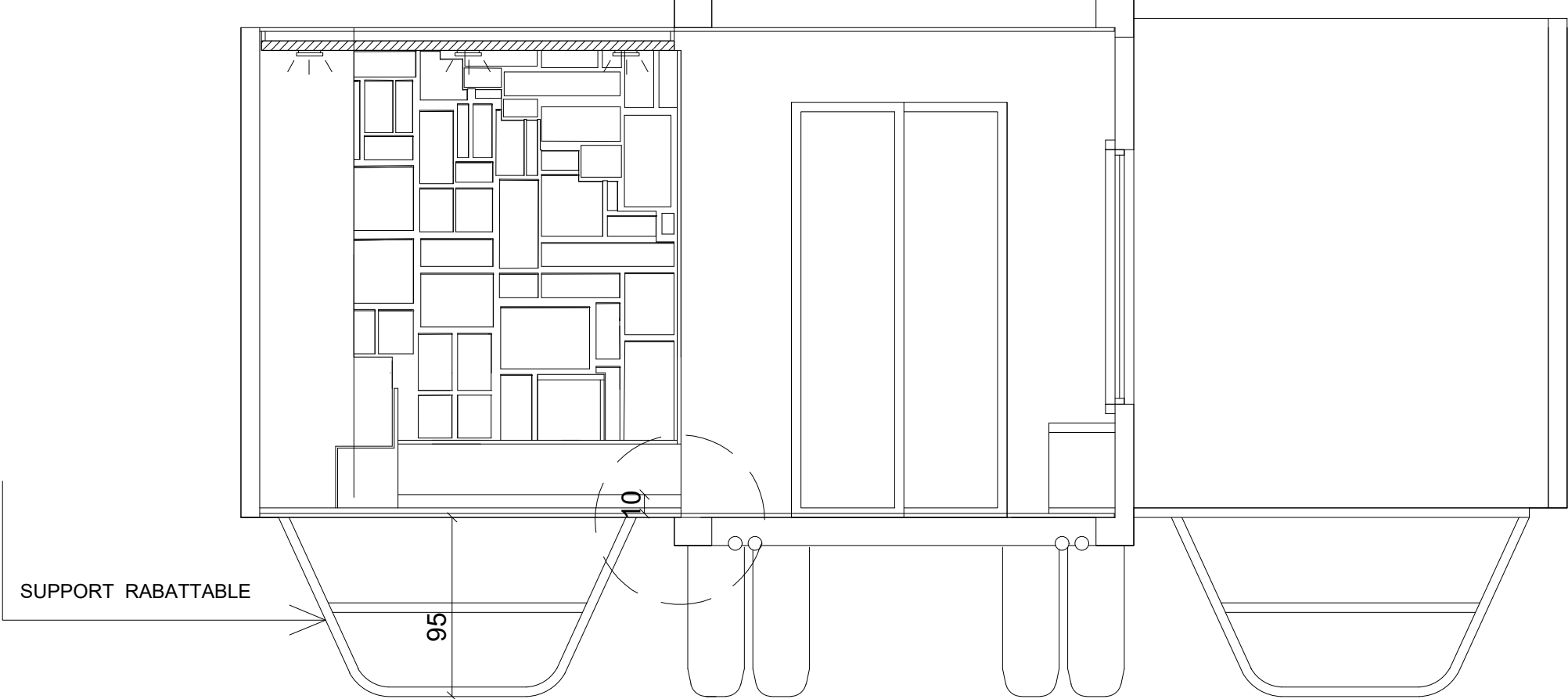


Plan vue de gauche



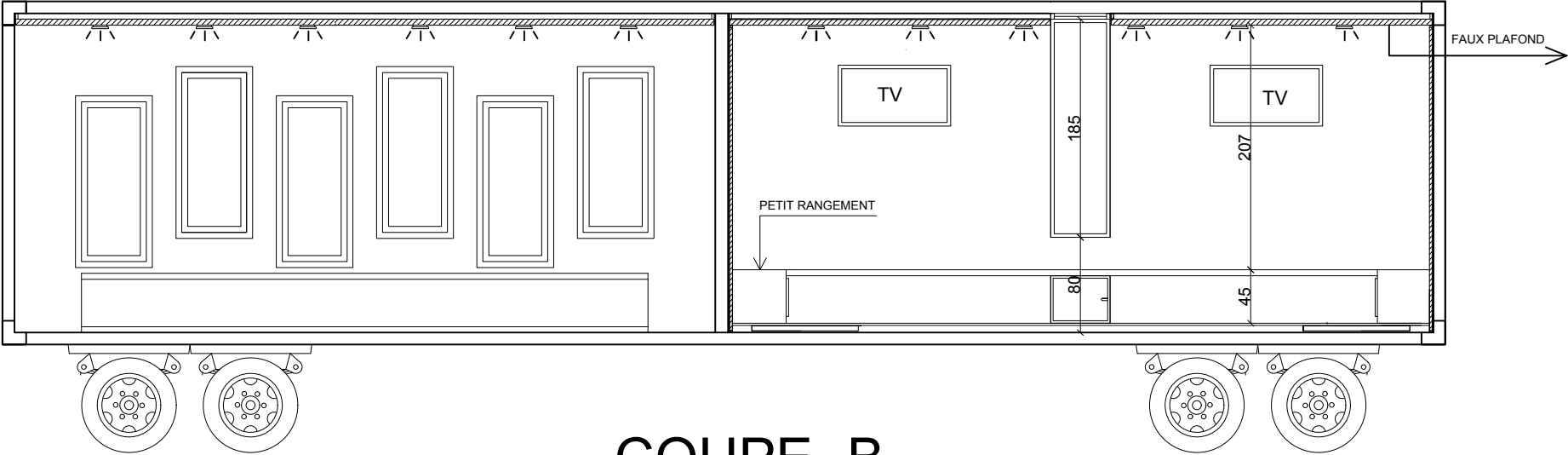


COUPE -A-

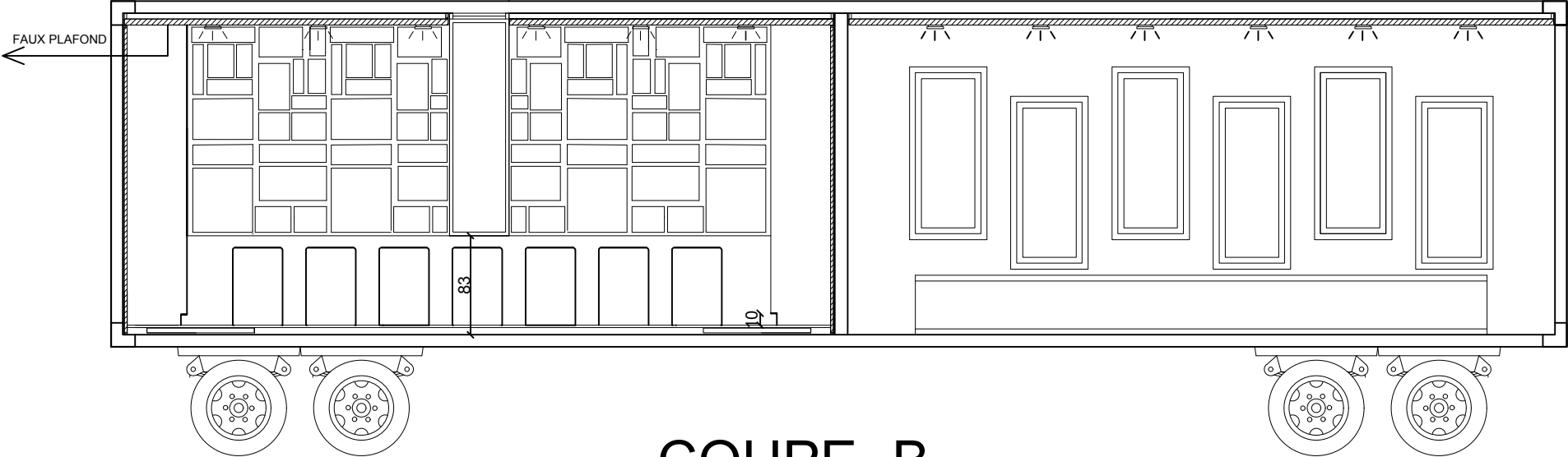


COUPE -A

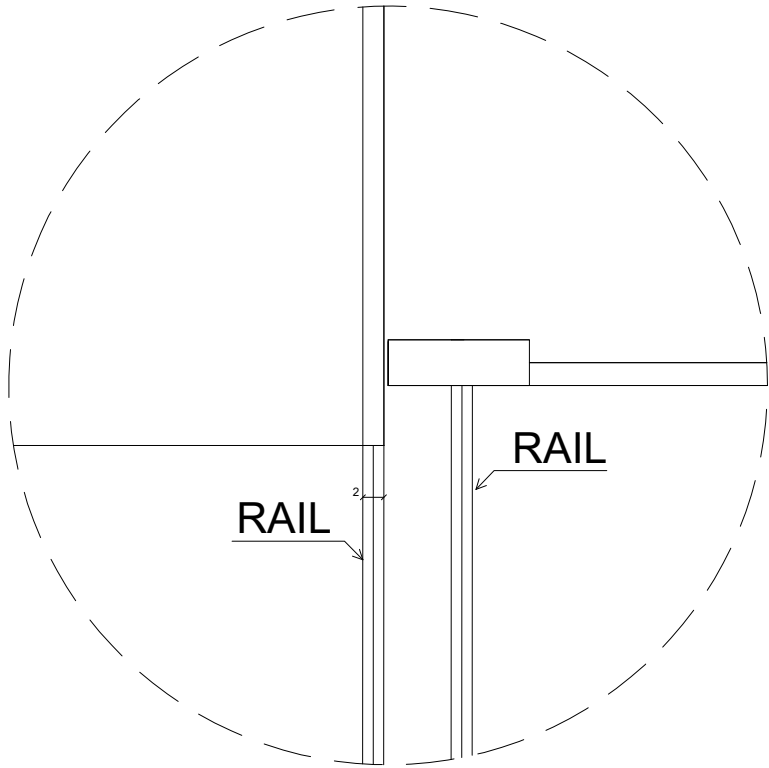
Coupe B



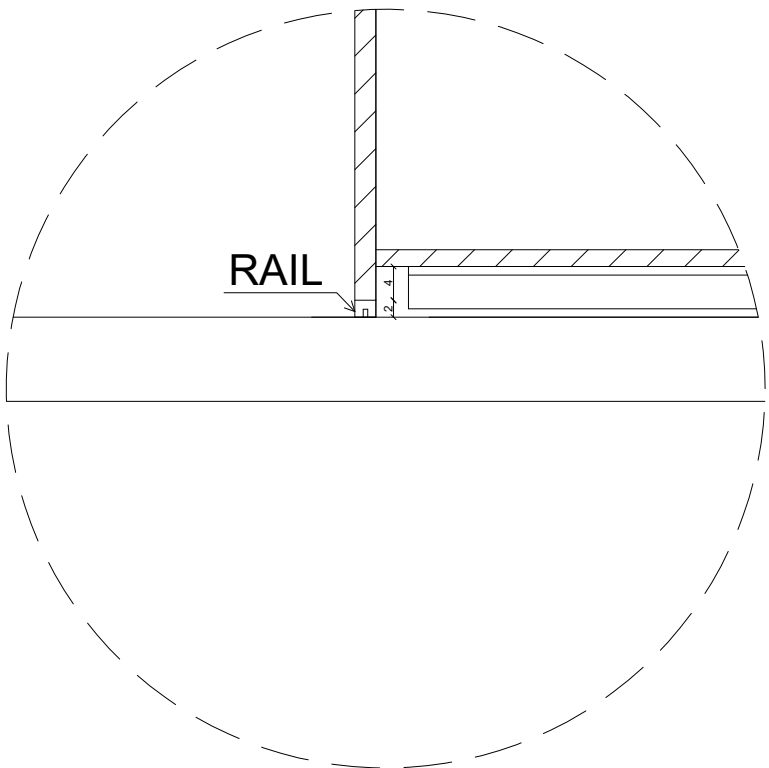
COUPE -B-



COUPE -B-

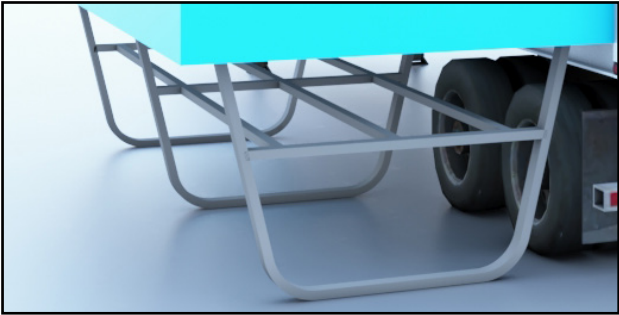
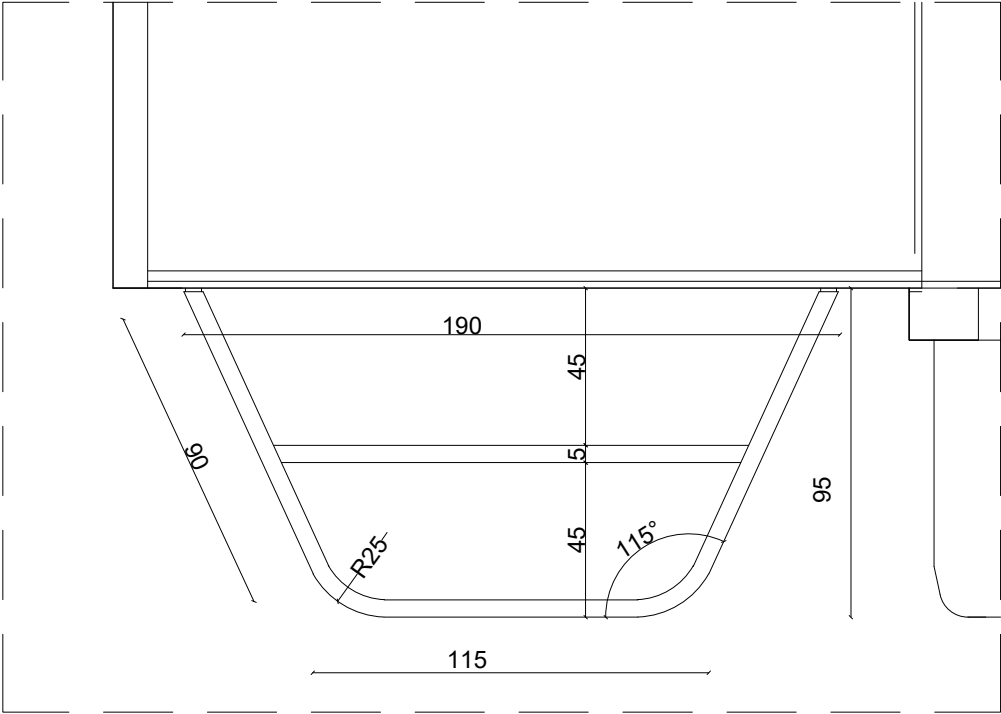
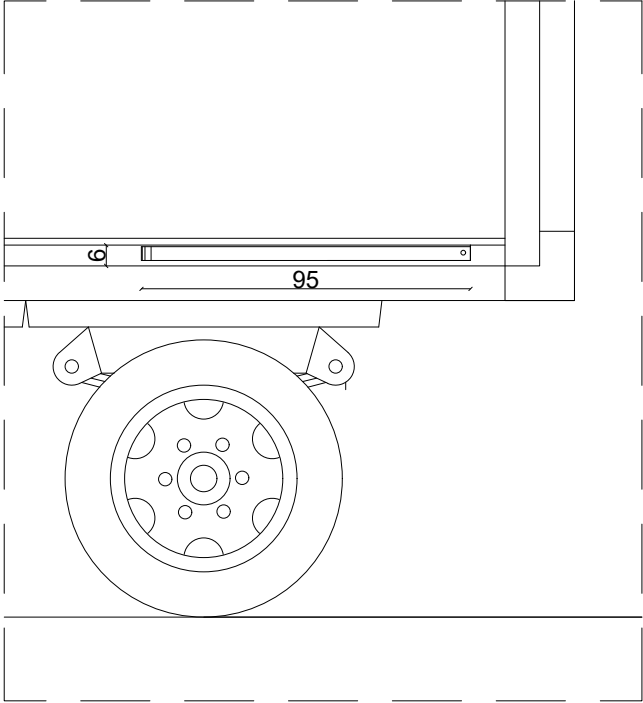


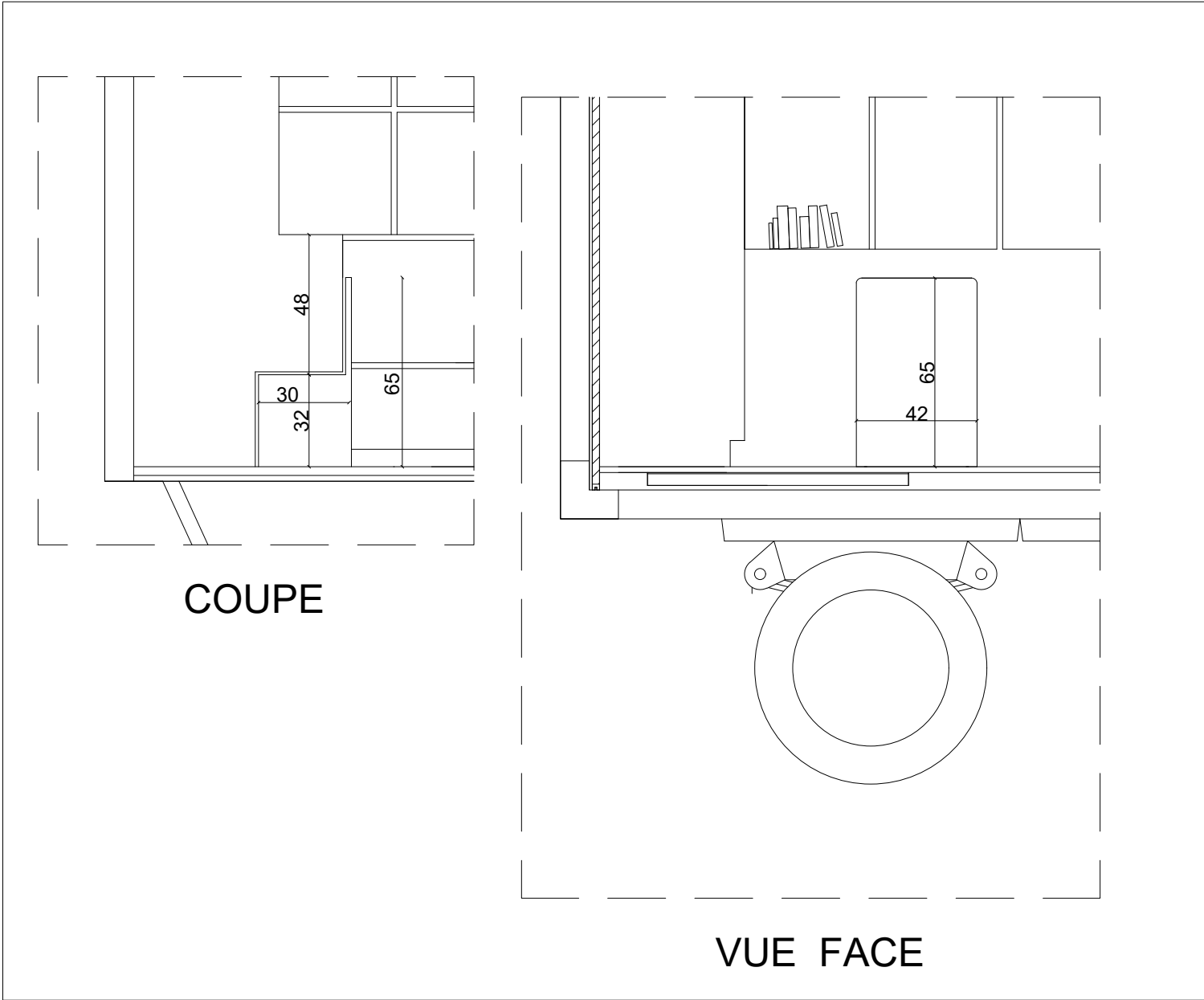
DETAIL -1
VUE DESSUS



DETAIL -2
VUE FACE

Détails Support









Vue 3D intérieure 3









